



台灣建德集團
浙江榮德機械有限公司

KGP-L 系列定樑龍門磨床



2012 年 03 月

機械規格

類別	規格	單位	KGP - 1224L	KGP - 1232L
能力	工作台面積	mm.	1,200 x 2,400	1,200 x 3200
	工作台最大移動量	mm.	2,700	3,500
	門柱最大距離	mm.	1,450	
	工作台載重	kgs.	5,000	6,500
工作台	工作台移動速度(50Hz.)	m/min.	5~25	
	前後快速移動量	mm/min.	10 - 2,500	
	前後自動進給量	mm/次	0.002~50	
	前後自動連續進給量	mm/min.	10 - 2,500	
橫磨頭	工作台至主軸中心最大距離	mm.	950	
	上下快速移動量	mm/min.	2~500	
	上下寸動量	mm/次	0.002~0.010	
	上下自動進刀量	mm/次	0.002~0.099	
	上下自動設定次數	次	0~9,999	
	砂輪尺寸(外徑×寬度×內徑)	mm.	φ 510 x 100 x φ 203	
	橫磨頭主軸馬達	hp	20	
	主軸轉速(50Hz.)	rpm.	840	
前後行程	mm.	1,400		
尺寸重	淨重	kgs.	24,000	28,000
	毛重	kgs.	28,000	3,0000
	佔地面積	mm.	8,700 x 3,400 x 4,100	12,300 x 3,400 x 4,100

類別	規格	單位	KGP - 1524L	KGP - 1532L
能力	工作台面積	mm.	1,500 x 2,400	1,500 x 3,200
	工作台最大移動量	mm.	2,500	3,300
	門柱最大距離	mm.	2,000	
	工作台載重	kgs.	6,000	8,000
工作台	工作台移動速度(50Hz.)	m/min.	5~25	
	前後快速移動量	mm/min.	10 - 2,500	
	前後自動進給量	mm/次	0.002~50	
	前後自動連續進給	mm/min.	10 - 2,500	
橫磨頭	工作台至主軸中心最大距離	mm.	1,155	
	上下快速移動量	mm/min.	2~500	
	上下寸動量	mm/次	0.002~0.010	
	上下自動進刀量	mm/次	0.002~0.099	
	上下自動設定次數	次	0~9,999	
	砂輪尺寸(外徑x寬度x內徑)	mm.	φ 510 x 100 x φ 203	
	橫磨頭主軸馬達	hp	20	
	主軸轉速(50Hz)	rpm.	840	
	前後行程	mm.	1,750	
尺寸重	淨重	kgs.	36,000	40,000
	毛重	kgs.	40,000	44,000
	佔地面積	mm.	9,430 x 4,800 x 4,500	11,030 x 4,800 x 4,500

類別	規格	單位	KGP - 1542L	KGP - 1560L
能力	工作台面積	mm.	1,500 x 4,200	1,500 x 6,200
	工作台最大移動量	mm.	4,300	6,300
	門柱最大距離	mm.	2,000	
	工作台載重	kgs.	10,000	14,000
工作台	工作台移動速度(50Hz.)	m/min.	5~25	
	前後快速移動量	mm/min.	10 - 2,500	
	前後自動進給量	mm/次	0.002~50	
	前後自動連續進給量	mm/min.	10 - 2,500	
橫磨頭	工作台至主軸中心最大距離	mm.	1,155	
	上下快速移動量	mm/min.	2~500	
	上下寸動量	mm/次	0.002~0.010	
	上下自動進刀量	mm/次	0.002~0.099	
	上下自動設定次數	次	0~9,999	
	砂輪尺寸(外徑x寬度x內徑)	mm.	φ 510 x 100 x φ 203	
	橫磨頭主軸馬達	hp	20	
	主軸轉速(50Hz)	rpm.	840	
前後行程	mm.	1,750		
尺寸重	淨重	kgs.	45,000	55,000
	毛重	kgs.	49,000	59,000
	佔地面積	mm.	13,030 x 4,800 x 4,500	16,030 x 4,800 x 4,500

PS.規格可視用戶需求修改

機械精度

1.工作台面的平行度：

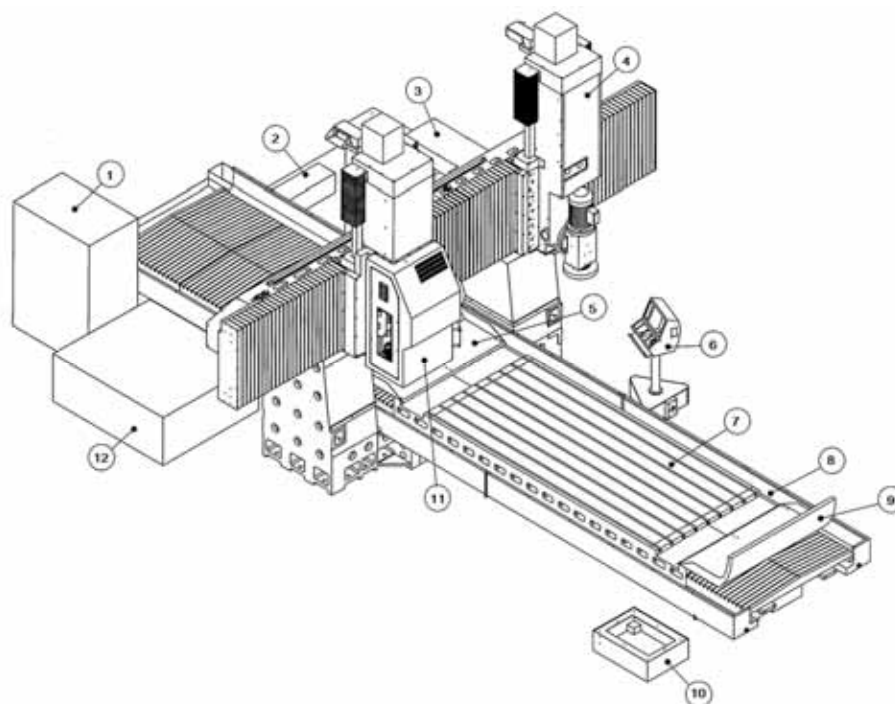
測量長度小於 1,000：0.010；

測量長度大於 1,000：長度每增加 1,000，公差增加 0.010，最大公差 0.060

2.表面粗糙度：Ra0.25

3.依 JB/T 10602.2-2007 標準

外形示意圖



代號	說明	備註
1	冷卻單元	
2	水箱	
3	強電箱組成	
4	立磨頭模組	無此設計
5	防濺板組成	
6	操作箱	
7	工作臺	
8	接水盤組成	
9	防濺板組成	
10	潤滑油箱組成	
11	橫磨頭模組	
12	油壓單元	

機械配備

1、標準配備(內含)：

- 1-1. 冷卻沖水附磁性過濾裝置
- 1-2. 液壓油箱用油冷機
- 1-3. 橫磨頭砂輪、法蘭及法蘭拆具
- 1-4. 橫磨頭砂輪平衡台、平衡棒
- 1-5. 腳墊盤及腳墊螺絲
- 1-6. 鑽石修整器
- 1-7. 工具箱

2、選配配備

- 2-1. 橫磨頭自動補償伺服砂輪修整器
- 2-2. 橫磨頭備用法蘭
- 2-3. 固定式電夾
- 2-4. 冷卻沖水附紙帶磁性過濾裝置

機械特性

1、高剛性鑄件體

底座、立柱、橫梁、工作臺、滑座、機頭等各重要鑄件體均採用高級鑄鐵，經由有限元素分析計算，設計出堅穩的床台結構，達到剛性倍增與質量的工程需求，每件均經過內應力消除處理，確保長久不變形，並具極佳的抗彎及抗扭應力，更能確保各鑄件體的穩定性。

2、高剛性雙層壁橫梁及機頭設計

橫梁及機頭鑄件體，采雙層壁設計，具極佳的高剛性、抗彎及抗扭應力，除確保各鑄件體的穩定性外，相對可提高研削效率與研削精度。

3、工作台黏貼特氟龍

工作台之滑軌貼有特氟龍，以減少低組尼係數使工作台運行平穩增長機台使用壽命。

4、前後、上下軸採高精密超荷重線性滑軌

前後與上下軸使用高精密超荷重線性滑軌，其高負荷、低磨耗，能確保最小移動量，並確保長期使用之精度。

5、前後、上下軸精密滾珠導螺桿傳動系統

前後、上下軸采精密滾珠導螺桿，搭配機密齒輪箱傳動設計，具高傳動效率與高傳動精度，另搭配 MPG 機構，手動進給輕巧與精確。



6、主軸及主軸馬達

法蘭式主軸採用超精密級之斜角滾珠軸承結構設計，使主軸具有超高之研削剛性及研削精度，配合經動平橫製程之 V3 級主軸馬達及雙層壁橫梁與機頭鑄件體，具極佳的高剛性、抗彎及抗扭應力，同時亦適合重研削加工。

7、油壓系統

雙缸驅動式，配合比率油壓系統之設計，使工作臺具 5-25m/min 多段可調之速度，適合多種用途之加工；緩衝之設計，在確保行程安全及震動的減少；透過精密之設計，選用日本制高質量油封，確保滑動順暢及使用壽命。

8、油冷卻機裝置

油壓系統經由恒溫油冷卻機達到冷卻效果，避免鑄件熱變形，確保機台之精度。

9、橫磨頭自動補償伺服砂輪修整器(選配件)

配備橫磨頭自動補償伺服砂輪修整器，砂輪修整時可於操作面板上操控，除能顯現出他的方便、安全與靈活性外亦具高效率與高精度之性能。

10、日本三菱 PLC 控制系統

採用日本三菱(MITSUBISHI)PLC 控制系統及三菱 AC 伺服馬達，控制線路比一般傳統線路少，易於維護、修改與監測。

11、活動式作業系統

操作箱采活動式操作面板設計，操作完全集中於操作面板上，不妨害工件加工，視工件大小，隨時可移動操作箱便於隨時加工修正之操作，更能顯現出他的方便、安全與靈活性。

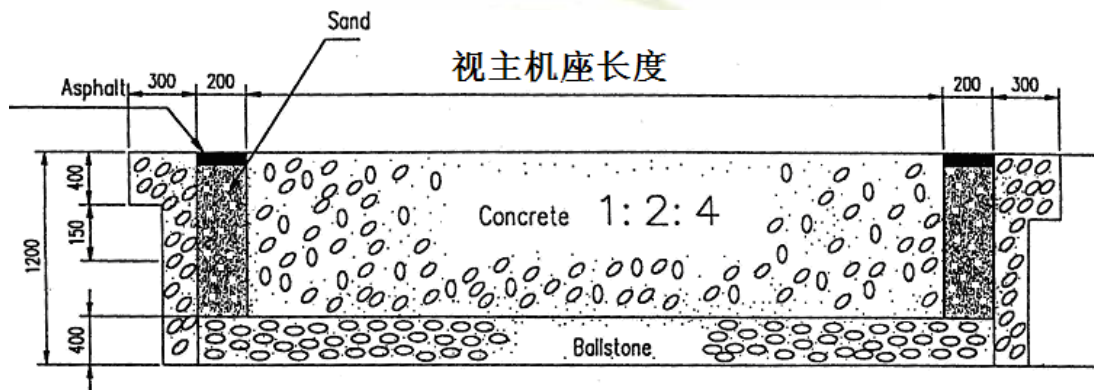
12、操作方式

簡易化人機介面設計，操作功能一目了然，符合人體工學，操作方便配備高質量，高效率之觸摸式螢幕，觸感佳，使用壽命長。

機械週邊與環境需求

1、對基地的需求

- 1.1 機械安裝場所深深地影響到機械之效能及研磨之精密度，磨床不得置於銑床、刨床、鑽床甚至插床之間，因為銑床、刨床.....等的振動、跳動都會傳送到磨床，導致研磨面產生花紋，這是因受到外來表動之影響。
- 1.2 同時機台必須防止日曬，以免機台受熱產生變形，同時不要安裝在電磁干擾環境，以及會造成易燃性塵埃、金屬埃、爆發性氣體的場所。
- 1.3 不堅固地面決不可安裝磨床，它會使機台發生變形，按裝地板所需地基強度必須在5噸M以上。



2、對動力源的需求

- 2.1 本機台使用電力：40 KW
- 2.2 建議使用之電源線：16mm²×4芯 (L1, L2, L3, PE)。
- 2.3 電源電壓：380V±10% 電源頻率：50/60HZ±2%
- 2.4 內部控制電壓：AC110V, DC 24V
- 2.5 電夾控制電壓：MAX AC110V
- 2.6 絕緣阻抗：DC 500V AGDI 1 MΩ以上 (動力端子盤～三端子之間)
- 2.7 絕緣耐壓：AC1000V 50/60HZ 1 Min以上 (動力端子盤～三端子之間)
- 2.8 使用溫度：5°C～40°C
- 2.9 相對濕度：35～90% R/H (不結露)
- 2.10 大氣濕度：不能有鹽份、腐蝕性氣、過量灰塵

3、對搬運設施的需求

機 型	1224L；其他請查機械規格表
淨 重	24噸
毛 重	28噸
搬運方式	需利用吊車搬運

- 3.1 底座、橫樑與立柱須分段從貨車吊裝出，後續再分段組裝。
- 3.2 吊運治具：準備兩支外徑90mmX內徑60mmX3000mm長，S45C圓型鋼棒，放入機台底座中並用吊車搬運。
- 3.3 利用吊車搬運時，請注意高度的限制，其高度需在5 M以上。
- 3.4 搬運中須注意安全與穩定性，以免吊索斷裂等，不相關人員須遠離工作區。

4、對油品的需求

4.1 潤滑油：(建議用油如下表)

廠牌	Mobil	Esso	Shell	中油
型號	威達1號或 1405#	Febis K32	Tonna T32	滑道油 #32

潤滑系統：本機潤滑系統依據需要採兩部份

- (1) 左右鐵氟龍滑軌(工作臺與機座間)
- (2) 前後導軌
- (3) 上下導軌
- (3) 上下滾珠螺桿及前後導螺桿

4.2 油壓動力油：(建議用油如下表)

廠牌	Mobil	Esso	Shell	中油
型號	DTE 25	NutoH 46	TellusT 46	液壓油 R46

本公司使用液壓油為 R-46