



台灣建德工業  
浙江榮德機械有限公司



KGS-2CNC 數控精密平面磨床

2012年7月

# 目錄

- 一、機械外觀
- 二、機械規格
- 三、機械精度
- 四、工作範圍
- 五、機械配備
- 六、機械特性



## 一、機械外觀



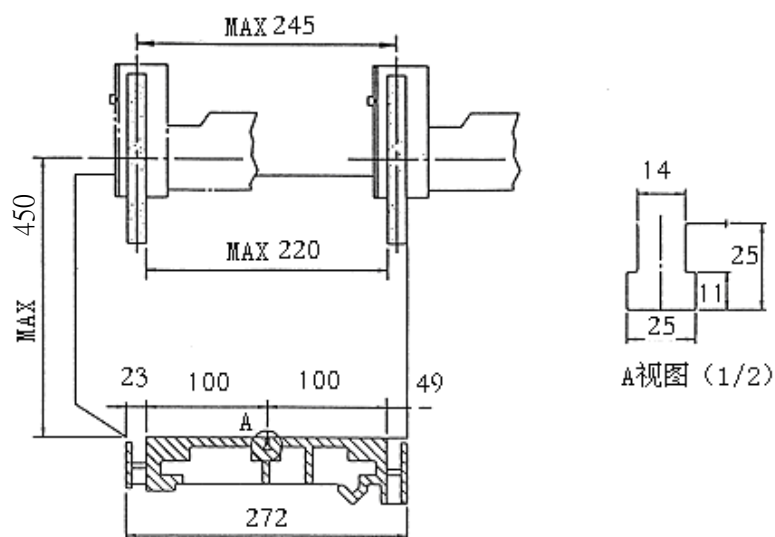
## 二、機械規格

項目	規 格	單 位	尺寸型式	
能力	工作台工作面積	mm	400 × 200	
	左右最大移動量	mm	460	
	前後最大移動量	mm	220	
	工作台面至主軸中心最大距離	mm	450	
	工作台最大承載重量（含電夾）	kgs	150	
工作台 & 前後進給	工作台速度	m/min	1-30	
	左右 MPG 手輪進刀	1 格	mm	0.001/0.01/0.1
		1 圈	mm	0.1/1/10
	前後連續進給速度	mm	2000	
	前後自動進給增量	mm/min	0.1-25	
	前後 MPG 手輪進刀	1 格	mm	0.001/0.01/0.1
		1 圈	mm	0.1/1/10
	砂輪	砂輪尺寸	mm	φ 205×50.8×25.4
主軸轉速		r.p.m	500-5000	
上下結構	上下 MPG 手輪進刀	1 格	mm	0.001/0.01/0.1
		1 圈	mm	0.1/1/10
	自動進刀增量	mm	0.001	
	上下快速移動	mm/min	500	
馬達	主軸馬達	KW×P	3.75×2	
	上下驅動馬達	KW	1.48（AC Servo）	
	前後驅動馬達	KW	1.48（AC Servo）	
	左右驅動馬達	KW	3.3（AC Servo）	
	沖水馬達	KW×P	0.2×2	
尺寸重量	機器高度	mm	2250	
	佔地面積	mm	2600 × 1800	
	淨重	kgs	2000	
	毛重	kgs	2200	

### 三、機械精度：

- 上下進刀精度：0.001 以內
- 等厚度：0.003 以內
- 粗糙度：Ra0.25 以內

### 四、工作範圍：



### 五、機械配備

#### 1、標準配備(內含)：

- 1-1. 電磁吸盤(400\*200)
- 1-2. 冷卻沖水附磁性過濾裝置
- 1-3. 砂輪、法蘭及法蘭拆具
- 1-4. 砂輪平衡台、平衡棒
- 1-5. 腳墊盤及腳墊螺絲
- 1-6. 鑽石修整器
- 1-7. 工具箱

#### 2、選配配備

- 2-1. 備用法蘭
- 2-2. 冷卻沖水附紙帶磁性過濾裝置
- 2-3. 油霧處理裝置

## 六、機械特性

### 1. 高剛性鑄件體

底座、滑座、工作台、立柱及機頭等各重要鑄件均採用高級鑄鐵，經有限元分析設計，採合理的鑄件壁厚和結構佈置，設計出穩定的床台結構，立柱鑄件採雙層壁式設計，達到剛性倍增與工程需求，所有鑄件均經過內應力消除處理，確保長久不變形，並具極佳的抗彎及抗扭能力，更能確保各鑄件體的穩定性。

### 2. 自製高精密主軸與V3級主軸馬達

主軸乃機床的心臟，主軸的精度，是一台機床品質的標誌，採用母公司自製主軸，且在母公司的恆溫無塵室，透過高精密裝備所製作，並選用著名廠商高品質及高精密的精選特殊材料，經過嚴格的熱處理工藝和精密加工，確保主軸在材料上能獲得高品質的保證，法蘭式主軸配合寬大的主軸座及V3級主軸馬達及雙層壁結構立柱，切削效率高，精度具有高保持性，主軸內部填封特殊潤滑油脂，並採用獨特迷宮型密封防護設計，使主軸長期使用，免予維護。

### 3. 前後與上下採用精密重載線性導軌

前後與上下採用進口精密重載線性導軌，確保上下運行順暢及良好的精度；配以 FANUC 伺服馬達驅動，剛性高，反映靈敏，提高傳動精度。

### 4. 左右導軌

左右導軌採用雙V式設計，適於重載和成型磨削，工作台之滑軌面貼覆鐵氟龍(Turcite-B)，以減少阻尼係數使工作台運行平穩，經精湛鏟刮工藝手工精密刮花作業處理，配合自動潤滑系統強制潤滑，確保導軌精度及耐久性，增長機台使用壽命。

### 5. 三軸 C3 級精密滾珠螺桿傳動

三軸採用 C3 級精密滾珠螺桿，配以 FANUC 伺服馬達直接傳動，搭配精密重載線性導軌，這一組合呈現超精度高達 0.0001mm 的最小增量。

### 6. 自動潤滑裝置

採強制式間歇潤滑裝置，一方面可自動並完全潤滑整部機器，另一方面也可避免潤滑油過多，可節省潤滑油之不必要支出。

## 7. 日本 FANUC 控制系統

採用日本 FANUC 0IMD-A 控制系統及伺服馬達，控制線路比一般傳統線路少，易於維護、修改與監測。

配備標準預編程研磨循環控制包括表面磨削，切入磨削，成型磨削，自動修整和補償循環，磨削方式，操作簡單、方便學易懂，無需經過專業的培訓。

## 8、活動式操作箱

操作箱採活動式操作面板設計，操作完全集中於操作面板上，不妨害工件加工，視工件大小，隨時可移動操作箱便於隨時加工修正之操作，更能顯現出他的方便、安全與靈活性。

## 9. 防濺鈹金設計

配製全罩式防濺鈹金，使工作台內切削液不會飛濺到機台外部，廠房周遭環境易於整理與維護。

## 10. 冷却冲水附磁性过滤装置

機器配置磁性過濾裝置冷却水箱，水箱放置於機器左側，冷却水由冷却泵浦供給磨頭冷却，再流到接水槽，經過過濾、分離，回到水箱重複循環使用。